

RDボックス継手用スライドジョイント RXSS-900 発売

ビル設備用配管化粧カバー スリムダクトRDシリーズに、900サイズの継手用スライドジョイント RXSS(W)-900(H) を追加ラインナップし、発売いたします。

■ コード・型番・梱包・価格

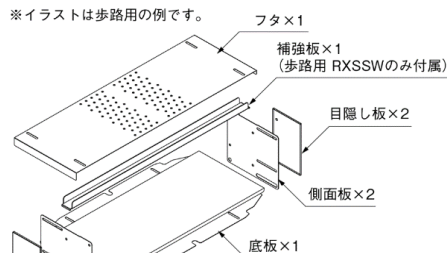
コード	型番	梱包	標準単価	コード	型番	梱包	標準単価
84942	RXSS-900-1-ZA	1	35,560	84944	RXSSW-900-1-ZA	1	54,040
84952	RXSS-900-2-ZA	1	38,420	84954	RXSSW-900-2-ZA	1	56,870
84962	RXSS-900-3-ZA	1	41,240	84964	RXSSW-900-3-ZA	1	59,730
84972	RXSS-900H-1-ZA	1	37,760	84974	RXSSW-900H-1-ZA	1	56,200
84982	RXSS-900H-2-ZA	1	40,780	84984	RXSSW-900H-2-ZA	1	59,220
84992	RXSS-900H-3-ZA	1	43,800	84994	RXSSW-900H-3-ZA	1	62,270

※全て受注生産品です。

■ 仕様

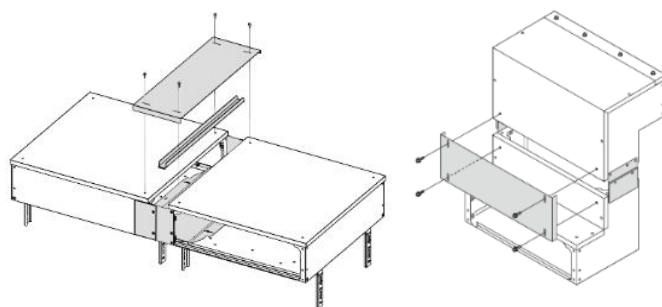
- ・材質・・・高耐食性溶融亜鉛めっき鋼板
- ・製品イメージ

※イラストは歩路用の例です。



型番	スライド調整幅(mm)
RXSS(W)~1-ZA	0~100
RXSS(W)~2-ZA	100~200
RXSS(W)~3-ZA	200~300

・施工イメージ



■ 特長

- ・900(H)サイズのパーツ同士を接続するための、スライドジョイントです。
- ・0~300mmまで長さ調整が可能のため、現場加工(直線ダクトの切断加工など)を削減できます。

■ 備考

- ・RXSSに接続する下記の900(H)サイズパーツの形状が一部変更となるため、仕様変更を行います。コード・型番も変更になります。梱包・価格は変更ありません。
 十字型分岐ジョイント RX(W)、平面コーナー45° RF(W)、
 立面コーナー90°(立上り) RCI、立面コーナー90°(立下り) RCO